

# ROBOT<sup>®</sup>

CLIMATE COMFORT SYSTEMS

MADE BY REAL HUMANS

---

## HANDLEIDING EASY FLEX HC THERMOSTAAT RF MINI | 649305



## INHOUDSOPGAVE

I.	<b>Veiligheid</b> .....	2
II.	<b>Apparaat beschrijving</b> .....	2
III.	<b>Specificaties</b> .....	3
IV.	<b>Toewijzing mini in de gewenste zone</b> .....	3

## I. VEILIGHEID

Voordat u het apparaat voor het eerst gebruikt, moet de gebruiker de volgende voorschriften aandachtig door lezen. Niet gehoorzamen aan de regels die zijn opgenomen in deze handleiding kunnen leiden tot persoonlijk letsel of schade aan de regeling. De handleiding moet worden bewaard op een veilige plaats voor verdere verwijzing. Om ongelukken te vermijden moet ervoor worden gezorgd dat elke persoon die het apparaat gebruikt zelf is vertrouwd met het werkingsprincipe en beveiligingsfuncties van de regelaar. Als het apparaat moet worden verkocht of op een andere plaats herplaatst, zorg ervoor dat de handleiding bij het apparaat is, zodat alle potentiële gebruikers toegang tot essentiële informatie over het apparaat hebben. De fabrikant is niet aansprakelijk voor eventuele verwondingen of schade als gevolg van nalatigheid; Daarom worden gebruikers verplicht de nodige veiligheidsmaatregelen in deze handleiding om hun leven en eigendommen te beschermen vermeld in acht te nemen.

### WAARSCHUWING

- De regelaar mag niet worden gebruikt door kinderen;
- Een ander gebruik dan specifiek gebruik door de fabrikant is verboden;
- Laat geen losse verpakkingsmaterialen zonder toezicht achter. Dit kan gevaarlijk speelgoed zijn voor kinderen. Er bestaat een risico op verstikking;
- De sensor is ontworpen voor gebruik in droge, binnenruimtes;
- De sensor wordt gevoed door een batterij CR2032 3V.

We zijn toegewijd aan de bescherming van het milieu. Vervaardigen van elektronische apparaten wat een verplichting oplegt om te voorzien in het milieu voor een veilige afvoer van gebruikte elektronische componenten en apparaten. Daarom staan we in een register dat door de Inspectie voor Milieubescherming ingevoerd. De doorkruiste afvalcontainer op een product betekent dat het product niet kan worden verwijderd via huishoudelijke afvalcontainers. Het recyclen van afval helpt het milieu te beschermen. De gebruiker is verplicht hun gebruikte apparatuur te brengen naar een verzamelpunt waarbij alle elektrische en elektronische componenten worden gerecycleerd. Denk aan milieustraat of wecycle inzamelpunten



## II. APPARAAT BESCHRIJVING

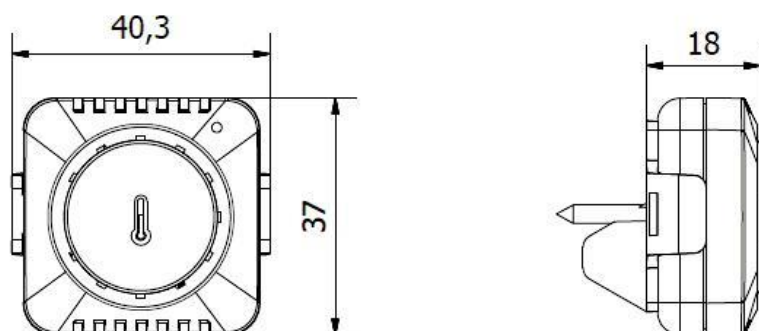
Robot Easy Flex HC Thermostaat RF mini is ontworpen om te werken met een Robot Easy Flex HC 8-kanaals master.

De sensor wordt gemonteerd in de afzonderlijke verwarmingszones. De sensor stuurt informatie over de huidige kamertemperatuur naar de hoofdregelaar. Die controleert de gegevens en op basis daarvan bedient de regelaar de thermo elektrische aandrijving (openen wanneer de kamer verwarmen en sluiten bij het bereiken van de ingestelde temperatuur in de kamer).

### III. SPECIFICATIES

Temperatuurmeetbereik	-30 ° C - 50 ° C
Werkfrequentie	868MHz
Bereik (in open lucht)	30m
Meetnauwkeurigheid	1 ° C
Voeding	CR2032

#### Maatvoering



### IV. TOEWIJZING MINI IN DE GEWENSTE ZONE

Elke kamersensor moet in een bepaalde zone geregistreerd worden. Open het menu van de regelaar waarmee de sensor moet communiceren dit gaat als volgt: **MENU>ZONES>kies zone>REGISTREER**. Activeer nu de Robot Easy Flex HC Thermostaat RF mini om te programmeren. Na de registratie zal de Robot Easy Flex HC Thermostaat RF mini communicatie tot stand brengen en gegevens gaan sturen naar de regelaar. Eenmaal goed uitgevoerde registratie zal resulteren in temperatuur op het display van de regelaar.



**Notitie:** Eén zone mag slechts één temperatuurvoeler worden toegewezen

Wees je bewust van de volgende principes:

- Elke zone heeft één temperatuursensor.
- Geregistreerde sensor kan niet worden uitgeschreven. Wel uitschakelen door de sensor uit te schakelen in de specifieke zone.
- Als de gebruiker probeert een thermostaat toe te wijzen aan een zone waar al een andere thermostaat is toegewezen wordt de eerste thermostaat vervangen door de tweede.

Het is mogelijk om de thermostaat de volgende functie te geven in de regelaar:

- Constant, dit wil zeggen dat de ingestelde temperatuur constant gehandhaafd blijft;
- Tijdelijk, dit wil zeggen dat de ingestelde tijd afloopt en de thermostaat overschakelt naar klokprogramma;
- Klokprogramma, dit is vooraf ingestelde temperatuur welke op basis van kloktijden automatisch aanpast. Als je op min drukt verschijnt **OFF**, hiermee staat constant en tijdelijk uit en klokprogramma **AAN**.

Voor vloerverwarming adviseren we om de thermostaat op constant te zetten.

## Garantie

Garantie volgens garantievooraarden en algemene voorwaarden van Robot Vloerverwarming B.V. Deze zijn te vinden op de website [www.robotclimate.com](http://www.robotclimate.com).

## Contact

Robot Vloerverwarming B.V.  
Nieuwland Parc 151  
3351 LJ Papendrecht

T +31 78 - 641 1619

F +31 78 - 641 3636

[info@robotclimate.com](mailto:info@robotclimate.com)

[www.robotclimate.com](http://www.robotclimate.com)

## EU-conformiteitsverklaring

Deze regelapparatuur kan in alle EU- en EFTA-landen worden gebruikt. De fabrikant verklaart dat de apparatuur voldoet aan de essentiële eisen en andere relevante vereisten overeenkomstig de EC DIRECTIVE 2014/35/EU, 2014/30/EU, 2009/125 /EG en 2011/65/EU.

*Ondanks het feit dat Robot Vloerverwarming B.V. deze handleiding met de grootste zorg heeft samengesteld, kan zij nimmer aansprakelijk worden gesteld voor (gevolg)schade op basis van deze verstrekte informatie. Zet- en drukfouten voorbehouden.*

